

电磁流量传感器 VN



概述

微型电磁流量传感器。

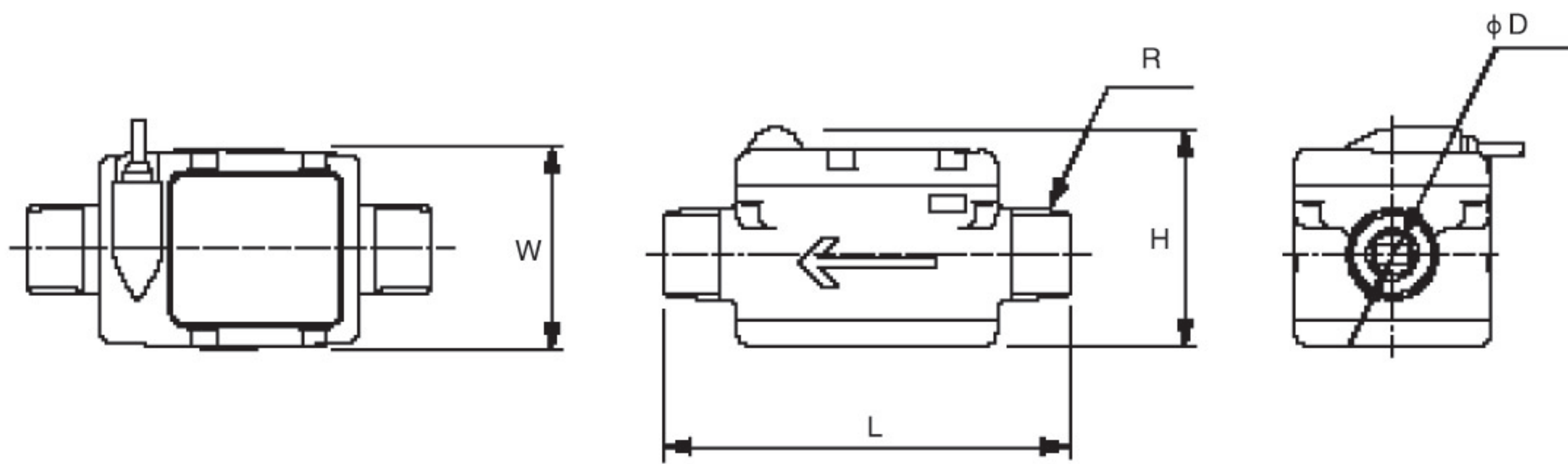
特征

- 设计简单，安装方便。
- 几乎没有压力损失。
- 无可动部件，不存在机械故障。

规格

型号	VN05	VN10	VN20
测量介质	不腐蚀SUS316及PPS树脂的导电液体		
精度可靠流量范围	0.05 ~ 1L/min	0.5 ~ 10L/min	3.0 ~ 60L/min
精度	± 2%RS (最大流量的20% ~ 100%)		
压力范围	1MPa以下		
流体温度范围	0 ~ 60℃ (无冻结)		
测量介质导电率	50 μs/cm以上		
使用环境	-20 ~ 70℃		
显示	本体LED指示灯显示 绿色 (显示流量) 红色 (显示异常状态)		
输出	1、无单位脉冲 2、单位脉冲 3、警报 4、开关判断 5、开关检测判断		
信号电线	红线: 电源正极 蓝线: 电源负极 白线: 输出1 黄线: 输出2		
连接口径	R1/4	R1/2	R1
安装方式	自由 (推荐纵配管)		
防护等级	IP64		
功率消耗	100mW以下		
电源	12 ~ 24V DC		

外形尺寸



型号	VN05	VN10	VN20
L (mm)	85	95	110
W (mm)	47	47	49
H (mm)	49	52	62
φD (mm)	5.2	10	20
R	1/4	1/2	1

配线图

$$I_s = \frac{24V}{R} \leq 20[mA]$$

V: 供给电源 (V)
R: 上拉电阻 (Ω)

参考连线方式

