

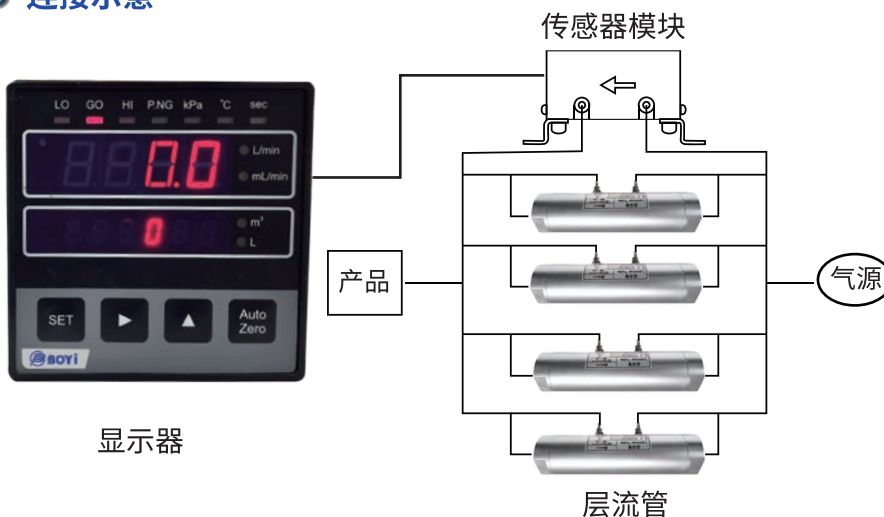
## BFU61 系列



- 可进行瞬时流量及累积流量检测
- 可搭配1~4个层流式流量计
- 多种报警信号设定（流量上下限、压力上下限）
- 输出信号丰富（4~20mA、RS-232）
- 数据掉电保存



### ● 连接示意



### ● 典型应用

- 输气管路的流量监测
- 发动机、化油器、排气系统等汽车部件的泄漏检测
- 燃气喷嘴的流量检测
- 管路、过滤器的堵塞检测

## 规格

技术项目	技术指标	技术项目	技术指标
测量介质	干燥无腐蚀性气体（非可燃）	测量原理	层流式
使用压力	根据选型选择, LL(0~5kPa), L1(0~35kPa), L2(0~100kPa)	显示内容	数码管显示, 瞬时流量4位, 累积流量6位
瞬时流量精度	±2%F.S.	累积流量精度	±2%F.S.
压力精度	±1%F.S.	温度精度	±2°C (0~40°C范围内)
电源需求	AC 85~264V, 50/60Hz	功耗需求	≤200mW
工作环境	0°C~40°C ≤85% 无结露	重量	≤1Kg
外形尺寸	W96mm×H96mm×D172mm (不含凸起物)	组号设定	0~15 (合计16), 后端子可切换0-3组(共4组)
输出接点容量	继电器型: DC30V 5A	标准串口	RS232

## 产品选型

BFU61 - L1 - 50M - N - N - N

① ② ③ ④ ⑤

### ① 压力范围

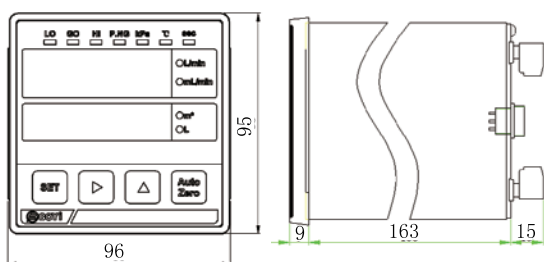
记号	说明	备注
LL	0~5kPa	附带层流管≤10L/min
L1	0~35kPa	
L2	0~100kPa	

### ②、③、④、⑤ 流量范围

记号	说明	记号	说明
N	无层流管	5L	0~5L/min
50M	0~50mL/min	10L	0~10L/min
100M	0~100mL/min	20L	0~20L/min
200M	0~200mL/min	50L	0~50L/min
500M	0~500mL/min	100L	0~100L/min
1L	0~1L/min	200L	0~200L/min
2L	0~2L/min	500L	0~500L/min

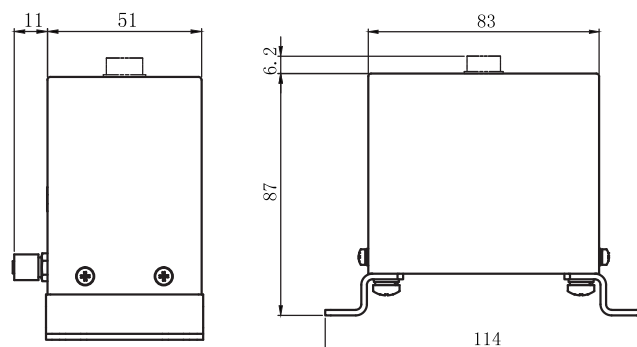
## 外形尺寸 (mm)

### 显示器



层流管外形尺寸图参考FLF

### 传感器模块



主要产品 ● 气密检漏仪 ● 数字压力表 ● 流量计 ● 自动压力、流量控制器 ● 密封性能检测专用设备



天津博益气动股份有限公司  
TIANJIN BOYI PNEUMATICS CO., LTD.



代理经销商

公司·工厂: 天津开发区泰丰路80号 邮编: 300457

电话: (86)22-59810966 传真: (86)22-59810963

营销中心: 北京市丰台区角门18号名流未来大厦801-805室 邮编: 100068

电话: (86)10-87582461 传真: (86)10-87582462

网址: www.boyiqd.com 邮箱: sales@boyiqd.com



扫一扫, 查看  
办事处地址

公司在广州、顺德、杭州、上海、苏州、长沙、武汉、重庆、西安、青岛、沈阳设有分支机构。

C-BY-00BFU61-C-02  
Printed in China